

Datenblatt LX 888

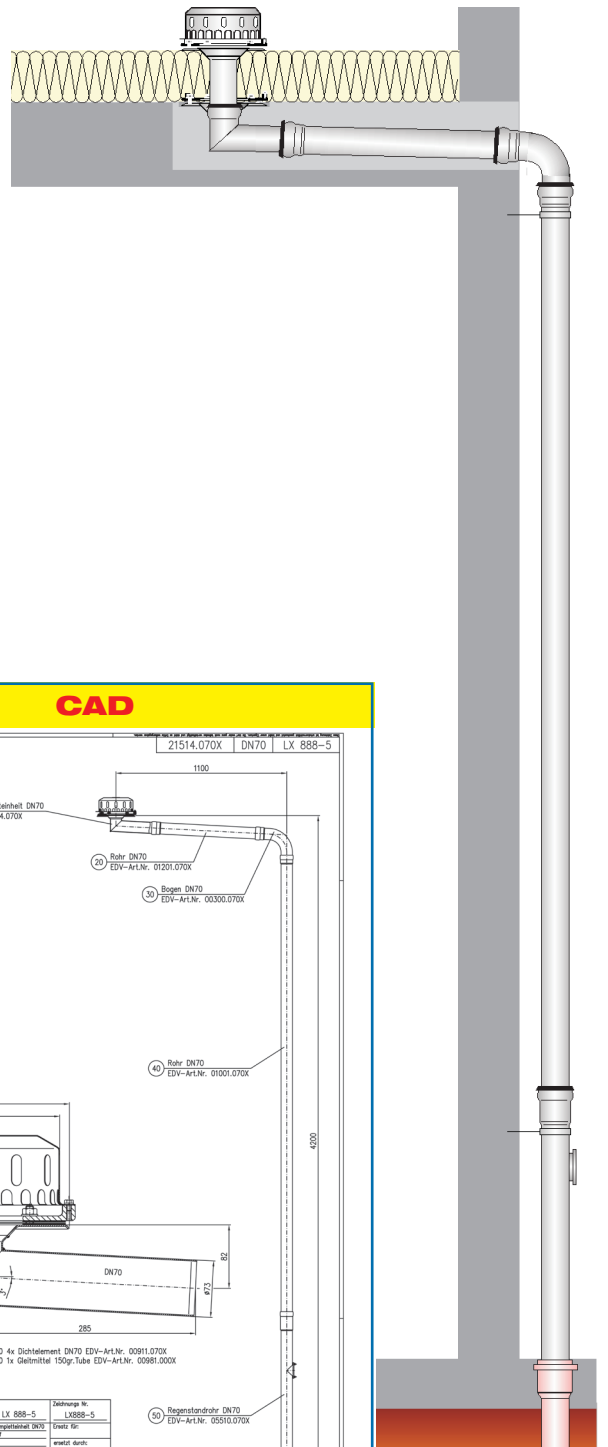
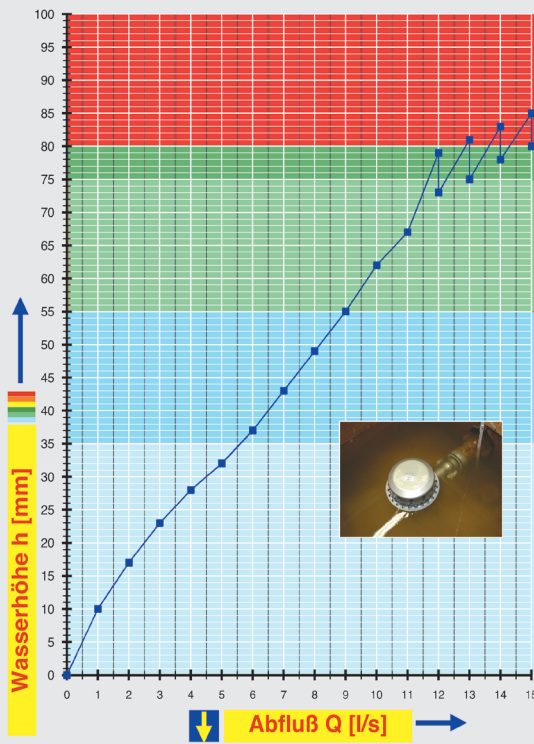
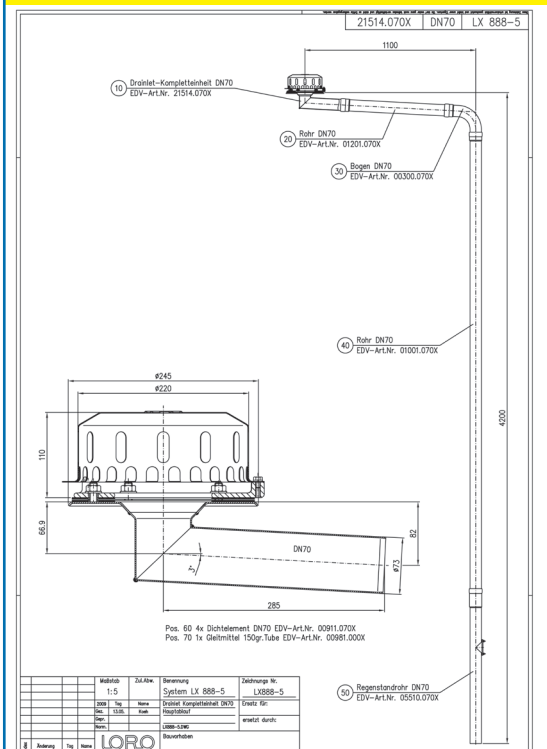
Dachentwässerung Serie 84 DRAINLET®

Hauptentwässerung
Freispiegelströmung
Silent Power

Abfluss:	5,6 l/s
Wasserhöhe:	35 mm
Eingrifftiefe:	-
Nennweite:	DN 70
LX-Nummer:	LX 888
Wehrhöhe:	0 mm
Haube:	belüftet
Falleitung:	nicht belüftet
Falleitungshöhe:	4,2 m
Entwässerung:	in Grundleitung

LX 888 Stückliste

- 1 x Art.-Nr. Ablauf auf Seite 2 auswählen!
- 1 x Art.-Nr. 01201.070X, LORO-X Rohr mit einer Muffe
- 1 x Art.-Nr. 00300.070X, LORO-X Bogen
- 1 x Art.-Nr. 01001.070X, LORO-X Rohr mit einer Muffe
- 1 x Art.-Nr. 05510.070X, LORO-X Standrohr
- 4 x Art.-Nr. 00911.070X, LORO-X Dichtelemente
- 1 x Art.-Nr. 00981.000X, LORO-X Gleitmittel Tube


hQ - Abflusskurve

Systemleistung
CAD

Systemform

Wasserhöhe	mm	5	10	15	20	25	30	35	40	45	50	55	60	65	70	75
Abfluss	l/s		1,0	1,7	2,5	3,4	4,5	5,6	6,5	7,3	8,1	9	9,6	10,5	11,2	11,6
								Silent Power								

Bitte den entsprechenden Ablauf auswählen!

DN 70

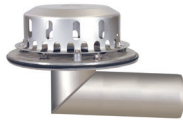
ohne Wärmedämmung

LX888-5X

Ablauf Art.-Nr. 21514.070X

**einteilig
Klemmflansch**

für Bitumen und Kunststoff-
Abdichtungsbahnen

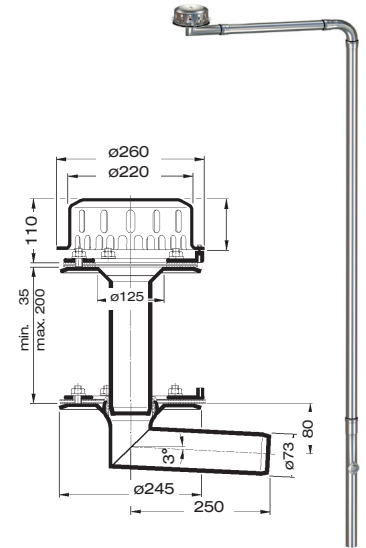
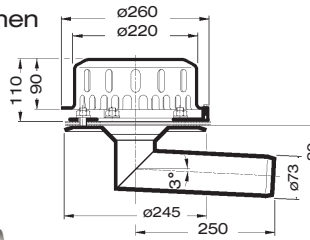
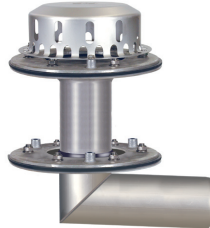


LX888-6X

Ablauf Art.-Nr. 21524.070X

**zweiteilig
Klemmflansch**

für Bitumen und Kunststoff-
Abdichtungsbahnen



mit Wärmedämmung

LX888-7X

Ablauf Art.-Nr. 21515.070X

**einteilig
Klemmflansch**

für Bitumen und Kunststoff-
Abdichtungsbahnen

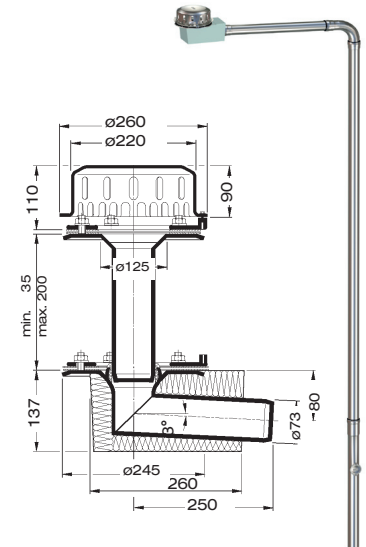
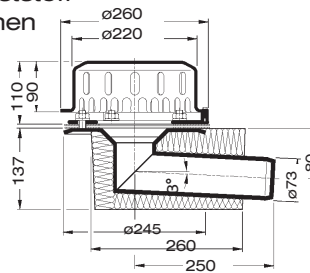


LX888-8X

Ablauf Art.-Nr. 21525.070X

**zweiteilig
Klemmflansch**

für Bitumen und Kunststoff-
Abdichtungsbahnen



mit Wärmedämmung und Heizung

LX888-9X

Ablauf Art.-Nr. 21516.070X

**einteilig
Klemmflansch**

für Bitumen und Kunststoff-
Abdichtungsbahnen

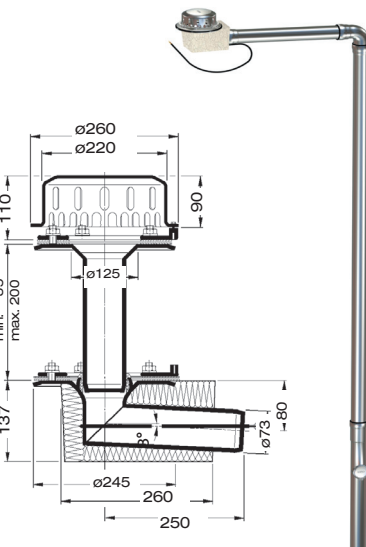
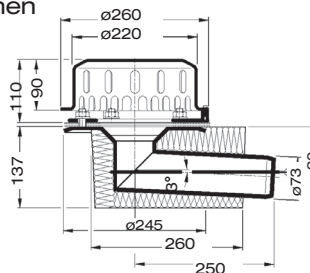


LX888-10X

Ablauf Art.-Nr. 21526.070X

**zweiteilig
Klemmflansch**

für Bitumen und Kunststoff-
Abdichtungsbahnen



Begleitheizung: Wir empfehlen, nach Prüfung Dachabläufe und Leitungen in frostgefährdeten Bereichen gegebenenfalls mit einer bauseitigen Begleitheizung zu versehen.